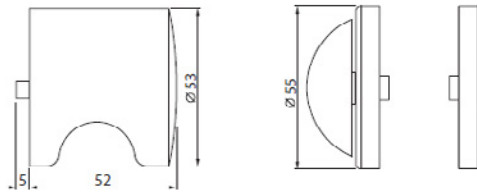


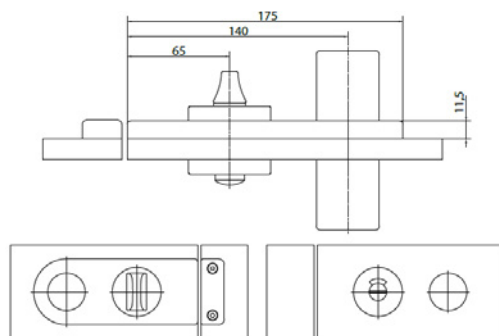
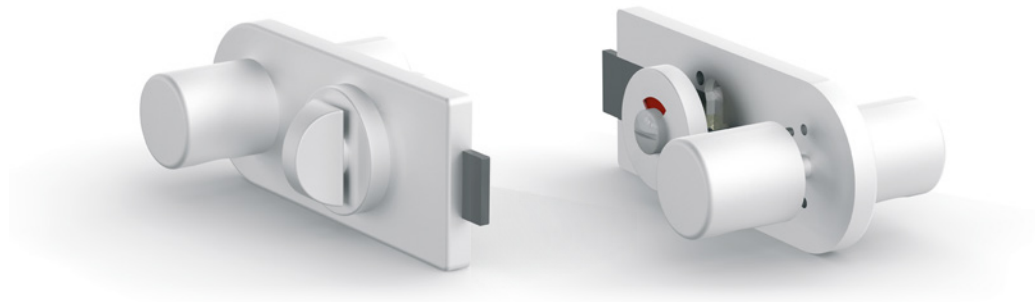
BESCHLÄGE

EINHANDBESCHLAG für AF 13 VKS



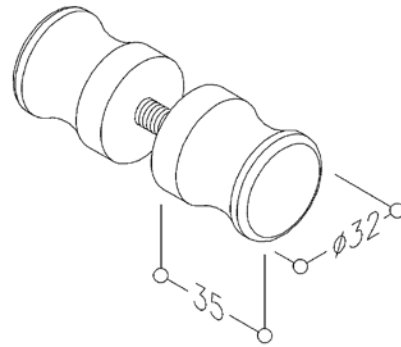
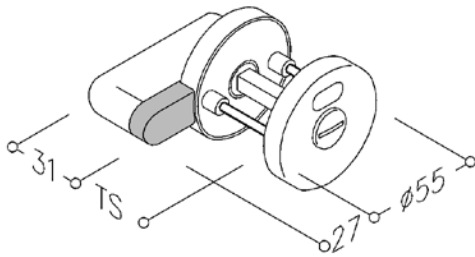
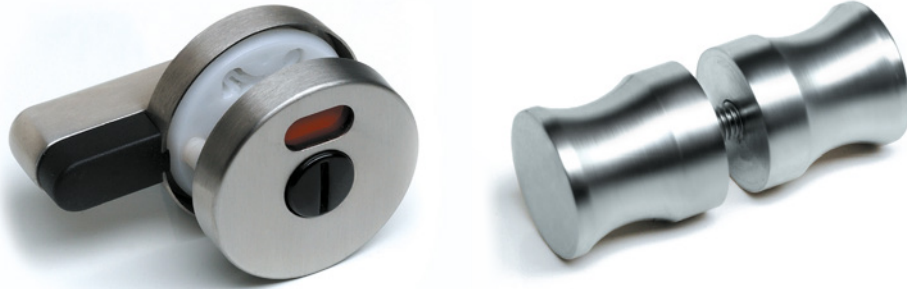
- Knauf komplett mit Riegelolive und rot/weiß Schauscheibe
- Notöffnung über 8 mm Vierkantdorn
- verdeckte Verschraubung
- in 13 Farben erhältlich

AUFSATZSCHLOSS für AF 13 VKS



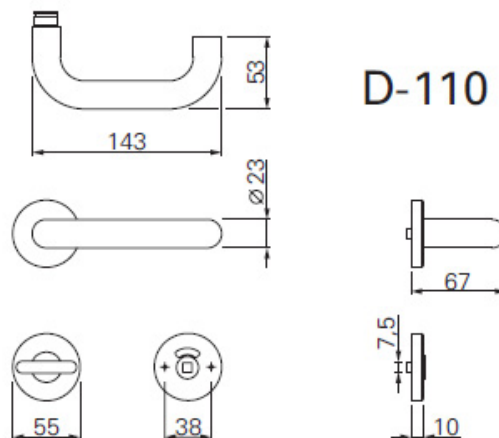
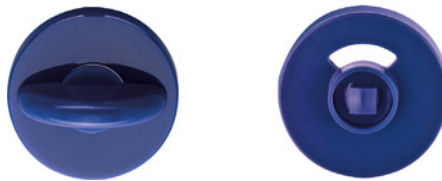
- Aufsatzschloss aus massivem Aluminium mit Gegenkasten, beidseitig mit feststehendem Knauf
- Münz-Notöffnung Kunststoff grau

EINHANDBESCHLAG für AF 13 VKS



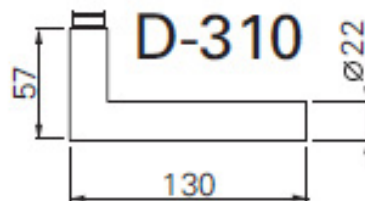
- Knauf komplett mit Riegelolive und rot/weiß Schauscheibe aus Edelstahl
- Notöffnung über Vierkantdorn oder Dornöffnung
- verdeckte Verschraubung

DRÜCKERGARNITUR für AF 30 | AF 38



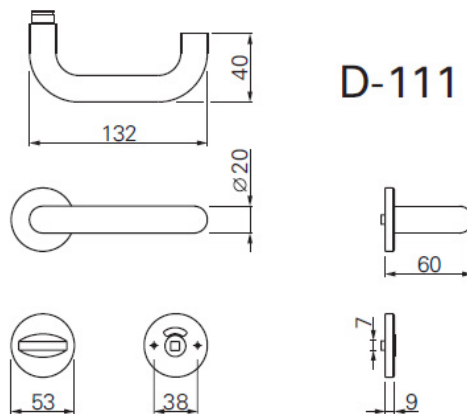
- Drückergarnitur komplett mit Riegelolive und rot/weiß Schauscheibe
- Notöffnung über 8 mm Vierkantdorn
- verdeckte Verschraubung
- auch in Ausführung BB, PZ und Wechsel
- in 13 Farben erhältlich

DRÜCKERGARNITUR für AF 30 | AF 38



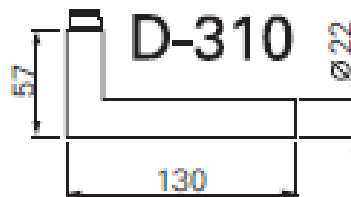
- Drückergarnitur komplett mit Riegelolive und rot/weiß Schauscheibe
- Notöffnung über 8 mm Vierkantdorn
- verdeckte Verschraubung
- auch in Ausführung BB, PZ und Wechsel
- Drücker festdrehbar gelagert

DRÜCKERGARNITUR für AF 30 | AF 38



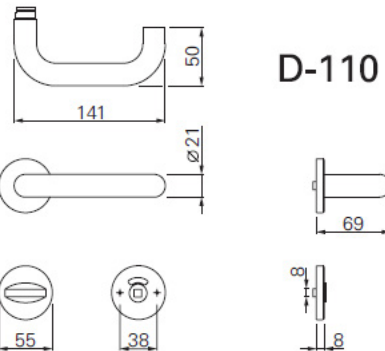
- Drückergarnitur komplett mit Riegelolive und rot/weiß Schauscheibe
- Notöffnung über 8 mm Vierkantdorn
- verdeckte Verschraubung
- auch in Ausführung BB, PZ und Wechsel
- Drücker festdrehbar gelagert

DRÜCKERGARNITUR für AF 30 | AF 38



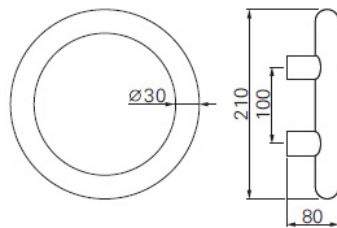
- Drückergarnitur komplett mit Riegelolive und rot/weiß Schauscheibe
- Notöffnung über 8 mm Vierkantdorn
- verdeckte Verschraubung
- auch in Ausführung BB, PZ und Wechsel
- Drücker festdrehbar gelagert mit Rückholfeder

DRÜCKERGARNITUR für AF 30 | AF 38



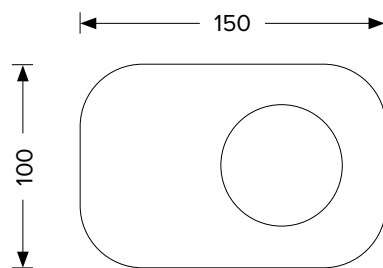
- Drückergarnitur komplett mit Riegelolive und rot/weiß Schauscheibe
- Notöffnung über 8 mm Vierkantdorn
- verdeckte Verschraubung
- auch in Ausführung BB, PZ und Wechsel
- Drücker festdrehbar gelagert mit Rückholfeder

SICHERHEITSRINGGRIFF
für AF 30 Kids | AF 13 Kids



- Griffdurchmesser 30 mm
- Lochabstand 100 mm
- mit Anschlagpuffer
- in 13 Farben erhältlich

ANSCHLAGPLATTE MIT KNAUF
für AF 30 Kids | AF 13 Kids



- Knaufdurchmesser 53 mm aus Nylon
- Anschlagplatte aus HPL
- in 13 Farben erhältlich

* Drucktechnisch bedingte
Farbweichungen sind möglich.



TRENNWAND
SYSTEME

Krohne & Eckert GbR

Zur Christenhütte 31
57368 Lennestadt

Tel. +49 (0) 27 21 / 7 16 91 27

info@ke-trennwandsysteme.de
www.ke-trennwandsysteme.de